

Канализационный затвор с электроприводом
HL710.2EPC, HL712.2EPC, HL715.2EPC версия II

Редакция 03/2023

ИНСТРУКЦИЯ ПО МОНТАЖУ И ЭКСПЛУАТАЦИИ
(ПАСПОРТ)

Область применения

Канализационные затворы с электроприводом соответствуют требованиям Технического регламента Таможенного союза «О безопасности низковольтного оборудования» (ТР ТС 004/2011), «Электромагнитная совместимость технических средств» (ТР ТС 020/2011) и служат для предотвращения затопления помещений, где возникает опасность обратного тока сточных вод (содержащих и не содержащих фекалии) в канализационной магистрали, и устанавливаются в подвальных и полуподвальных помещениях в соответствии с п. 18.31. СП30.13330.2020.

Канализационный затвор предназначен для работы в автоматическом режиме (без участия человека).

Завод - изготовитель оставляет за собой право вносить изменения и дополнения в конструкцию канализационного затвора с электроприводом с целью улучшения его свойств без дополнительного уведомления потребителя.

Фирма HL Hutterer & Lechner GmbH гарантирует надежную и многолетнюю работу своих изделий при соблюдении следующих требований:

- монтаж и пуск в эксплуатацию выполнены специализированной фирмой,
- проверка работоспособности канализационного затвора и автоматики производится раз в месяц (см. раздел 5),
- техническое обслуживание производится специализированной фирмой не реже 1 раза в 6 месяцев,
- соблюдение требований и рекомендаций настоящей инструкции по эксплуатации.

Принцип работы

Канализационный затвор с электроприводом, при отсутствии подтопления, нормально открыт, при этом на электронном блоке управления (7) мигает зеленый светодиод (POWER/Питание), а желтый светодиод (CLOSED/Закрыт) не мигает и не горит.

При заполнении рабочей камеры канализационными стоками более чем на 70% свободного прохода, зонд (14), расположенный в верхней части внутренней полости, подает электрический сигнал на электронный блок управления (7), при этом электропривод (1) закрывает клапан с эластичным резиновым уплотнением, включается звуковой сигнал, на электронном блоке управления горит желтый светодиод «CLOSED/Закрыт» (затвор закрывается). После закрытия клапана мигает желтый светодиод «CLOSED/Закрыт», (см. раздел 3 «Световая индикация на блоке управления») и появляется сигнал на «сухих» контактах (см. раздел 5 «Диспетчеризация»).

При отключении электроэнергии канализационный затвор работает от встроенного необслуживаемого аккумулятора. В режиме ожидания, зарядки аккумулятора хватает на 96 часов автономной работы.

Проектирование и установка

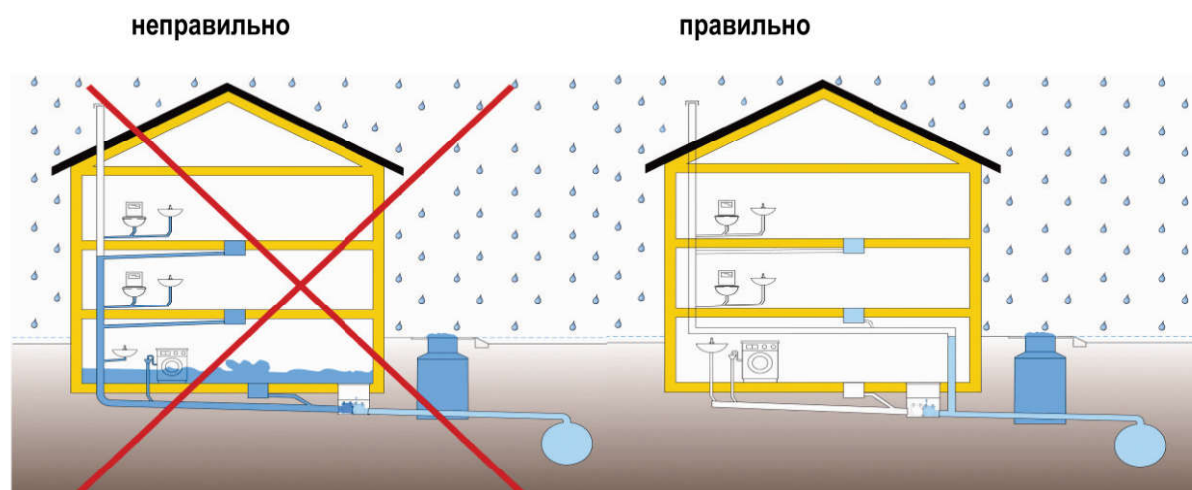
Необходимость применения канализационных затворов с электроприводом регламентирует п. 18.31. СП30.13330.2020: «Помещения с санитарными приборами, борта которых расположены ниже уровня люка ближайшего смотрового колодца, должны быть защищены от подтопления в случае его переполнения. В таких случаях допускается присоединение санитарных приборов к системе водоотведения, изолированной от системы водоотведения вышерасположенных помещений, с устройством отдельного выпуска. На выпуске следует предусматривать устройство автоматизированной (электрифицированной) запорной арматуры (канализационный затвор) или автоматической насосной установки, управляемых по сигналу датчика, устанавливаемого на трубопроводе в подвале или вмонтированного в запорное устройство и подачей аварийного сигнала в дежурное помещение или на диспетчерский пункт...», а также п. 17.26 СТО 02494733-5.2-01-2006 «СантехНИИпроект».

Место установки канализационного затвора необходимо выбирать таким образом, чтобы он предохранял от затопления все помещения, расположенные до него. Так же необходимо предусмотреть достаточное место для обслуживания и проверки затвора. Для этого необходимо обеспечить свободный доступ к верхней части (для снятия - установки монтажных лючков, снятия – установки рабочего зонда).

На сайте www.hlrus.com размещён альбом технических решений «Установка 2-х камерного канализационного затвора из ABS марки HL710.2EPC Д=100 мм и HL715.2EPC Д=150 мм на канализационной магистрали и в приемке», в котором приведены чертежи установки затвора в приемках и на подвесных магистралях, для канализационных труб из разных материалов.

За дополнительной информацией по вопросам проектирования, монтажа и эксплуатации, пожалуйста, обращайтесь в наш технический отдел:

+7 (985) 765-02-27 e-mail: hl-star@mail.ru сайт: www.hlrus.com



ВНИМАНИЕ:

Электрический канализационный затвор НЕЛЬЗЯ устанавливать во взрывоопасной среде, а также в канализационные шахты на улицах. НЕЛЬЗЯ пропускать через канализационный затвор ливневые стоки с крыш. В специальных случаях необходимо обращаться к производителю.

1. Комплектность поставки

- 1.1. Корпус затвора с электроприводом и установленным зондом и предохранительным кожухом.
- 1.2. Электронный блок с управляющим кабелем длиной 6 м и кабелем подключения к сети 220В длиной 2 м, с аккумулятором.
- 1.3. Контрольная трубка для проверки канализационного затвора на герметичность.
- 1.4. Паспорт на канализационный затвор.

2. Устройство и технические характеристики

Материал затвора	Акрилонитрилбутадиенстирол (ABS)
Материал клапана	Полиэтилен, армированный стекловолокном
Рабочая среда	Фекальные стоки
Диапазон рабочих температур	- блок управления от 0° до +40°С - зонд от -3° до +40°С
Напряжение сети	220В (+10%, - 15%) / 50 Гц
Предохранитель (сеть 220В в электр. блоке)	Стекл. трубч. предохранитель 250В / 1А
Аккумулятор	Использовать только оригинал (10 x 1,2NiMh Cells)
Мощность электропривода:	
– в режиме откр./закр.	150 Вт
– в режиме ожидания	50 Вт
Продолжительность работы на аварийном питании	макс. 4 суток
«Сухие» контакты	Коммутируют 220В /0,5А
Максимальное давление при подтоплении	5 м вод. ст.
Вид защиты	
электронный блок управления	IP65 (IP54)
электропривод	IP67
Проверка подтопления	Постоянно (автоматический режим)
Проверка сети	Постоянно (автоматический режим)
Проверка аккумулятора	Каждые 25 сек (автоматический режим).
Проверка электродвигателя	При монтаже, проверке работоспособности и тех. обслуживании.
Проверка зонда	Постоянно (автоматический режим)

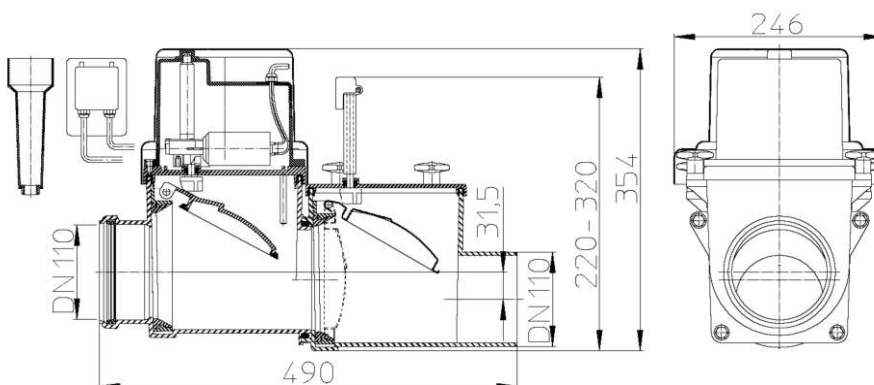


Рис. 1. Канализационный затвор с электроприводом HL710.2EPC.

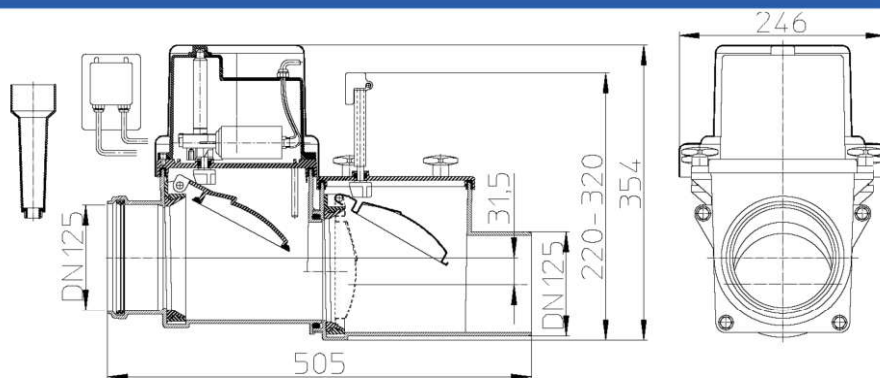


Рис. 2. Канализационный затвор с электроприводом HL712.2EPC.

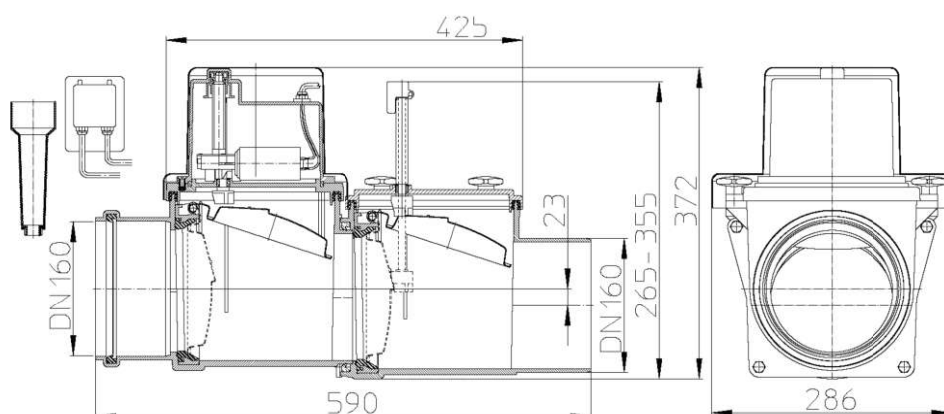


Рис. 3. Канализационный затвор с электроприводом HL715.2EPC.

3. Установка и монтаж электронного блока

- 3.1. Электронный блок (7) необходимо устанавливать (монтировать) в легко доступном месте. Корпус электронного блока монтируется таким образом, чтобы электрические кабели подключались снизу. Световая индикация должна быть хорошо видна. Температура в помещении должна быть в пределах от 0°C до +40°C.
- 3.2. Снять прозрачную лицевую панель электронного блока (7) и прикрепить к стене корпус электронного блока.
- 3.3. При необходимости, произвести подключение «сигнальной» линии предварительно удалив водонепроницаемую заглушку (см. раздел 7 «Диспетчеризация»).
- 3.4. Установить на место лицевую панель.
- 3.5. Затвор комплектуется наклейкой на лицевую панель электронного блока с надписями на русском языке. Её можно разместить на прозрачной лицевой панели для удобства использования канализационного затвора.

4. Первое включение (запуск в эксплуатацию)

- 4.1. При монтаже, эксплуатации и техническом обслуживании должны быть соблюдены правила техники безопасности, действующие нормативы и предписания, а также правила местной энергоснабжающей организации.
- 4.2. Перед установкой обязательно необходимо проверить нет ли повреждений в электронике, разъёмах, кабелях. Повреждённые компоненты устанавливать НЕ РАЗРЕШАЕТСЯ.
- 4.3. Необходимо убедиться, что обеспечивается постоянный доступ к ручному фиксатору механического клапана, блоку управления и зонду.
- 4.4. Подключить разъем (16) управляющего кабеля (5) к ответной части разъема (18).
- 4.5. Снять лицевую панель электронного блока (7).

- 4.6. Подключить питание аккумулятора (19), для этого вставить разъем в специальное «гнездо» на плате электронного блока (21). После подключения аккумулятора происходит самотестирование электронного блока, датчика и электропривода (светодиоды мигают, приблизительно 10 сек).
- 4.7. Установить аккумулятор (19) в специальную нишу под трансформатором (20) в горизонтальном положении.
- 4.8. Установить на место лицевую панель электронного блока.
- 4.9. Подключить электрическую вилку (8) в розетку к электросети 220В. При правильном подключении загораются зеленые светодиоды (POWER/Питание) и (ACCU/Аккумулятор). Если нет, см. п. 11.3.
- 4.10. При первом включении полная зарядка аккумулятора происходит в течение 44 часов, в это время возможна ошибочная индикация светодиода «ACCU/Аккумулятор».
- 4.11. Перед запуском в эксплуатацию необходимо провести дополнительные проверки на герметичность и функциональность всех элементов канализационного затвора с электроприводом, т.е. выполнить требования Разделов 8 – 11.
- 4.12. Надеть предохранительный кожух на электропривод для обеспечения защиты разъёмов зонда и управляющего кабеля от механических повреждений.

ВНИМАНИЕ:

Во избежание поражения электрическим током подключение электронного блока к сети 220В, а также выполнение любых работ внутри электронного блока при снятой лицевой панели ЗАПРЕЩАЕТСЯ!

При несоблюдении вышеуказанных пунктов автоматика и канализационный затвор могут работать неправильно.

ЗАПРЕЩАЕТСЯ вводить канализационный затвор в эксплуатацию без подключенного и заряженного аккумулятора.

Несоблюдение правил монтажа и эксплуатации может привести к материальному ущербу и травмам!

НЕЛЬЗЯ раскручивать опломбированные винты на крышке двигателя, иначе аннулируется гарантия!

Перед тем как открыть корпус или блок управления, устройство необходимо отключить от сети электропитания!

Строго воспрещается проводить ремонтные работы или техническое обслуживание во время подтопления!

5. Световая индикация на электронном блоке управления

ИНДИКАЦИЯ		ДИАГНОСТИКА	ДЕЙСТВИЯ
POWER/ Питание	мигает зелёный светодиод	Нормальный режим	
	все светодиоды не горят	нет напряжения в сети 220В, не подключен аккумулятор.	проверить напряжение в сети 220В, подключить аккумулятор.
ACCU/ Аккумулятор	Мигает зелёный светодиод	Аккумулятор заряжен	
	мигает жёлтый светодиод	Аккумулятор частично разряжен	Зарядить аккумулятор/ заменить аккумулятор
	мигает красный светодиод	Аккумулятор разряжен, аварийное питание не работает!	Подключить аккумулятор/ заменить аккумулятор
CLOSED/ Закрыт	горит жёлтый светодиод	клапан открывается/ закрывается	
	мигает жёлтый светодиод	клапан закрыт – произошло подтопление!	прочистить канализацию
ERROR SENSOR/ Неиспр. зонд	мигает красный светодиод	неисправность датчика или его подключения к эл. приводу	проверить подключение, обратиться в сервис
ERROR MOTOR / Неиспр. эл. прив.	мигает красный светодиод	неисправность эл. привода или его подключения	проверить подключение, обратиться в сервис

ВНИМАНИЕ: Во всех случаях (аккумулятор разряжен, клапан закрыт, неисправность зонда, неисправность электропривода) – включается звуковой сигнал и замыкаются «сухие» контакты (см. Раздел 7 «Диспетчеризация»).

При кратковременном нажатии (1 раз в течение 2 сек) на многофункциональную кнопку (см. Раздел 6) звуковой сигнал ОТКЛЮЧАЕТСЯ, а контакты «G» и «L» (см. Раздел 7) – РАЗМЫКАЮТСЯ!

Если канализационный затвор остается закрытым более 1 часа, то звуковой сигнал включается, а контакты «G» и «L» (см. Раздел 7) - замыкаются!

6. Звуковой сигнал.

6.1. Звуковой сигнал включается (каждые 20 сек) при возникновении любой неисправности элементов канализационного затвора.

6.2. Звуковой сигнал включается, когда затвор закрывается, закрыт или открывается.

6.3. Громкость звукового сигнала можно увеличить, если удалить водонепроницаемую заглушку (10).

ВНИМАНИЕ: Электронный блок (7) имеет водонепроницаемое (герметичное) исполнение. Если удалить заглушку (10) – то электронный блок станет НЕГЕРМЕТИЧНЫМ!

7. Диспетчеризация.

Для снятия сигнала о состоянии канализационного затвора и передачи его на пульт диспетчеризации в электронном блоке (7) предусмотрены «сухие» контакты, которые выведены на клеммную колодку и обозначены буквами «G», «L» и «T». «Сухие» контакты могут коммутировать ток 220В/0,5А. Для подключения сигнальной линии к «сухим» контактам необходимо выполнить следующие пункты:

- 7.1. Отключить электронный блок (7) от сети 220В (вынуть вилку (8) из розетки).
- 7.2. Снять лицевую панель электронного блока.
- 7.3. Отключить аккумулятор (19).
- 7.4. Удалить водонепроницаемую заглушку желтого цвета из специального кабельного ввода.
- 7.5. Завести в электронный блок (7) сигнальный кабель через кабельный ввод и подключить его к клеммам «сухих» контактов.
- 7.6. Выполнить пункты 4.6 – 4.9.

ВНИМАНИЕ: Замыкание – размыкание «сухих» контактов происходит в соответствии с определенным 20 секундным циклом:

1. Канализационный затвор открыт:

Контакты: G – L разомкнуты,
L – T замкнуты;

2. Канализационный затвор закрывается, закрыт, открывается:

Контакты: G – L замыкаются на 3 сек, 17 сек – разомкнуты;
L – T размыкаются на 3 сек, 17 сек - замкнуты.

Далее цикл в 20 сек – повторяется до тех пор, пока затвор не откроется!

8. Проверка работоспособности электропривода и автоматики.

- 8.1. Вынуть водонепроницаемую заглушку черного цвета (11), расположенную между кабельными вводами на электронном блоке (7).
- 8.2. Кратковременно нажать (не более 2 сек) на многофункциональную кнопку (9), расположенную в электронном блоке (7). При этом включается звуковой сигнал и загорается желтый светодиод (CLOSED/Закрыт). Клапан закрывается и снова открывается. После того, как клапан открылся, а самотестирование не выявило ошибок, желтый светодиод (CLOSED/Закрыт) не горит и звуковой сигнал отключается. Если нет, см. пункт 11.3.

ВНИМАНИЕ: При проверки канализационного затвора при помощи многофункциональной кнопки (9) – «сухие» контакты НЕ срабатывают: контакты (L – T) – не размыкаются, контакты (G – L) – не замыкаются. Звуковой сигнал включается ТОЛЬКО при закрытии или открытии затвора.

- 8.3. Установить на место водонепроницаемую заглушку (11).
- 8.4. В случае возникновения вопросов по монтажу и проверке работоспособности канализационного затвора, Вы можете связаться с техническим представителем в России:
Технический представитель фирмы HL Hutterer & Lechner GmbH
Андрей Старостенко
140187, Московская область, г. Жуковский, ул. Королёва, д. 2, скл. 1.
Контактный телефон: +7 (985) 765-02-27 E-mail: hl-star@mail.ru

9. Контроль работоспособности зонда водой.

- 9.1. Открутить резьбовой зажим крепления зонда, вынуть зонд (14) из посадочного гнезда и опустить в воду. Электропривод (1) должен закрыть клапан. После того, как зонд вынули из воды – клапан должен открыться в течение 20÷100 сек. Проверку работоспособности зонда водой необходимо проводить дважды.
- 9.2. После проверки зонд (14) надо правильно установить в посадочное гнездо и несильно затянуть рукой. Если зонд долгое время хранился на складе или долго не работал, то его необходимо аккуратно промыть водой.

ВНИМАНИЕ: При чистке зонда надо быть очень осторожным, чтобы не повредить внутренние части зонда.

10. Проверка канализационного затвора на герметичность.

- 10.1. Вынуть водонепроницаемую заглушку черного цвета (11).
- 10.2. Нажать и удерживать в течение 5 секунд многофункциональную кнопку (9), при этом электрический клапан должен закрыться, на электронном блоке загорится желтый светодиод (CLOSED/Закрыт) и включится звуковой сигнал.
- 10.3. Закрыть механический клапан. Для этого необходимо освободить шток (4) механического клапана от фиксатора (потянуть фиксатор за нижнюю часть вдоль оси затвора). Надавить на шток сверху вниз до щелчка.
- 10.4. Открутить заглушку–ревизию (15) на лючке электропривода.
- 10.5. Вкрутить в отверстие (по часовой стрелке) контрольную трубку (поставляется в комплекте с канализационным затвором), и через неё наполнить затвор водой. Уровень воды контролировать в течение 10 мин. Затвор считается герметичным, если за этот период уровень воды не понизился.
- 10.6. После испытания шток (4) вытянуть в крайнее верхнее положение и зафиксировать его при помощи фиксатора.
- 10.7. Для открытия клапана с электроприводом необходимо нажать и отпустить многофункциональную кнопку (9) – клапан должен открыться (погаснет желтый светодиод и выключится звуковой сигнал).
- 10.8. Выкрутить контрольную трубку и установить на место заглушку–ревизию.
- 10.9. Вставить на место водонепроницаемую заглушку (11).

ВНИМАНИЕ: При выполнении п. 10.7 клапан электропривода может открыться в течение 20÷100 сек, так как зонд находился в воде (см. п. 9.1)!

11. Проверка работоспособности аккумулятора.

- 11.1. Аккумулятор со временем разряжается. Прежде чем приступить к проверке аккумулятора, необходимо проверить работоспособность зонда (см. Раздел 9). Убедившись в том, что зонд (14) исправен, приступаем к проверке аккумулятора.
- 11.2. Отключить электронный блок (7) от сети 220В (вынуть вилку (8) из розетки).
- 11.3. Повторяем тест для проверки зонда (14), т.е. выполняем п.п. 9.1, 9.2. Если клапан при работе от аккумулятора достаточно быстро закрывается и открывается 3 раза подряд, то аккумулятор исправен и хорошо заряжен.
- 11.4. Выполнить п. 4.6.

ВНИМАНИЕ: Во всех случаях, если Вы сомневаетесь в правильной работе канализационного затвора с электроприводом, обязательно свяжитесь с техническим отделом или техническим представительством (см. п. 8.4)!
Утилизацию аккумулятора НЕЛЬЗЯ производить вместе с бытовым мусором, для этого существуют специальные пункты приёма.

12. Удлинение управляющего кабеля (гарантия производителя не предусмотрена!)

Канализационный затвор с электроприводом поставляется с управляющим кабелем (5) длиной 6 м. При необходимости длина управляющего кабеля может быть увеличена до 44 м, при этом необходимо выполнить следующие пункты:

- 12.1. Выполнить п.п. 7.1 – 7.3.
- 12.2. Отсоединить управляющий кабель (5) от клеммной колодки и вынуть его из кабельного ввода электронного блока (7).
- 12.3. Соединить управляющий кабель (5) с новым 3-х жильным кабелем (соединение только на пайке). Новый кабель должен соответствовать следующим требованиям:
 - сечение жил нового кабеля составляет не менее 1,5 мм²
 - цвет изоляции жил должен совпадать с цветом изоляции жил управляющего кабеля.
- 12.4. Завести удлиненный кабель в электронный блок через кабельный ввод и подключить его к клеммной колодке согласно Рис. 1.

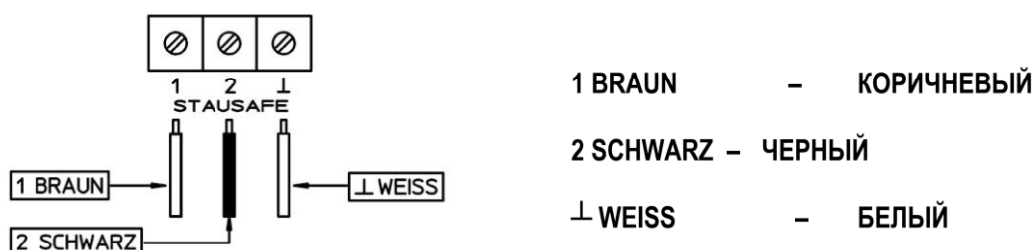
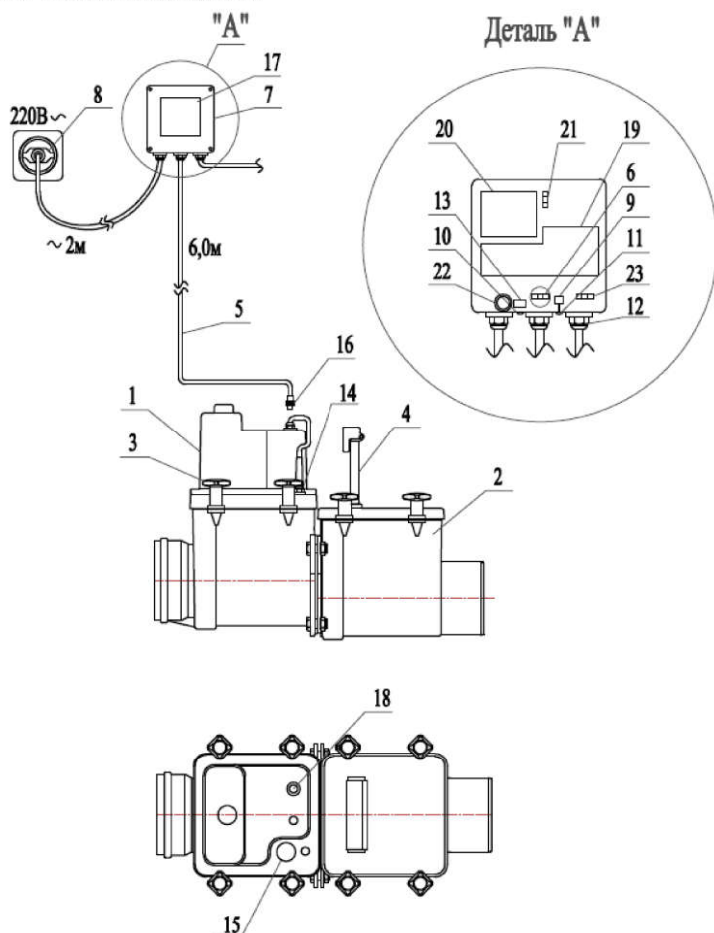


Рис. 1. Схема подключения управляющего кабеля.

- 12.5. Выполнить пункты 4.6 – 4.9.
- 12.6. Выполнить проверку работоспособности электропривода и автоматики (см. раздел 8).

ВНИМАНИЕ: Неправильное подключение управляющего кабеля к клеммной колодке может привести к повреждению электроники или зонда!

13. Монтажная схема.



Поз	Наименование
1	Электропривод
2	Механический (вспомогательный) клапан
3	Крепежные винты
4	Ручной фиксатор механического клапана
5	Управляющий кабель (6 м)
6	Клеммная колодка для управляющего кабеля
7	Электронный блок управления
8	Электровилка (220В/50Гц) с кабелем (2м)
9	Многофункциональная кнопка
10	Водонепроницаемая заглушка для звукового сигнализатора
11	Водонепроницаемая заглушка для многофункциональной кнопки
12	Кабельный ввод для сигнальной линии
13	Звуковой сигнализатор
14	Зонд
15	Заглушка-ревизия
16	Разъем управляющего кабеля
17	Лицевая панель электронного блока
18	Ответная часть разъема для подключения управляющего кабеля
19	Аккумулятор
20	Трансформатор
21	Разъем подключения аккумулятора
22	Предохранитель
23	Клеммная колодка для "сухих" контактов

14. Качество продукции

Затвор соответствует требованиям ТР ТС 004/2011 "О безопасности низковольтного оборудования" и ТР ТС 020/2011 «Электромагнитная совместимость технических средств», что подтверждается Декларацией о соответствии ЕАЭС N RU Д-АТ.РА01.В.05559/21.

15. Условия эксплуатации

Не допускаются удары и другие воздействия, приводящие к механическим или термическим повреждениям затвора, электронного блока управления, а также управляющего и сетевого кабелей.

16. Упаковка, транспортировка и хранение

- 16.1. Затворы HL710.2EPC и HL712.2EPC упакованы в картонную коробку 370x240x600 мм. Затвор HL715.2EPC упакован в картонную коробку 385x280x635 мм.
- 16.2. Затворы разрешается перевозить крытыми транспортными средствами любого вида согласно правилам перевозки грузов, действующими на каждом виде транспорта.
- 16.3. Затворы следует хранить в неотапливаемых складских помещениях в условиях, исключающих вероятность механических повреждений, или в отапливаемых складах не ближе 1 м от отопительных приборов с соблюдением мер защиты от воздействия прямых солнечных лучей.

17. Дата изготовления

Дата изготовления указана на этикетке упаковочной коробки затвора.

Производитель оставляет за собой право без предварительного уведомления покупателя вносить изменения в конструкцию, комплектацию или технологию изготовления изделия с целью улучшения его свойств.

ГАРАНТИЙНЫЕ ОБЯЗАТЕЛЬСТВА

Гарантийный срок на оборудование HL составляет 24 месяца со дня пуско-наладки, выполненной организацией, имеющей лицензию на выполнение данного вида работ, но не более трёх лет с даты производства.

Гарантия распространяется на все заводские и конструктивные дефекты.

Выполнение гарантийных обязательств производится только при наличии копии лицензии монтажной организации и настоящего гарантийного талона.

Данная гарантия не распространяется:

- на повреждения, возникшие в результате монтажа неквалифицированным персоналом, или с нарушением требований настоящего паспорта,
- при несоответствии параметров электрической сети (230В+10%-15%, 50Гц),
- при нарушении сохранности пломб,
- при проведении самостоятельного ремонта или изменения внутреннего устройства,
- на механические повреждения (царапины, трещины, повреждения, возникшие в результате ударов, и т.п.),
- при использовании не оригинального источника резервного питания.

Изготовитель

HL Hutterer & Lechner GmbH

2325 Himberg, Brauhausgasse 3-5

Österreich (Austria)

Tel.: +43(0) 22 35/862 91-0, Fax DW 52

www.hl.at